



RCK-Spannelemente / Locking Assemblies

RCK-Spannelemente dienen zur Verbindung von Welle und Nabe und werden häufig als Alternative zur Passfederverbindung verwendet. Mittels Spannschrauben wird das Spannelement spielfrei und kraftschlüssig auf der Nabe befestigt und stellt so eine Verbindung zu zylindrischen und ungenuteten Wellen her. Eine zusätzliche Nabenzentrierung ist hierbei nicht nötig. Die Demontage der Spannelemente erfolgt zerstörungsfrei durch Lösen der Spannschrauben.

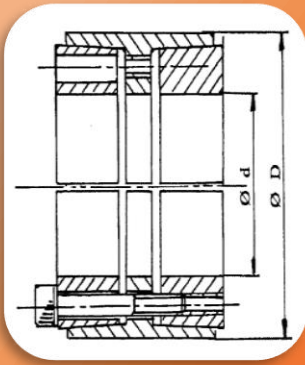
Spannelemente vom Typ RCK ermöglichen die gleichzeitige Übertragung von Drehmoment und Axialkraft und sind somit bestens für den industriellen Einsatz geeignet.

RCK – Locking Assemblies are used to connect the shaft and hub, and are often used as an alternative to keyway connection. The locking assembly is attached with clamping screws backlash-free and friction-locked on the hub and gets connected to cylindrical and ungrooved shafts. An additional hub centering is not necessary in this case. The disassembly of the clamping elements is non-destructive by loosening the clamping screw.

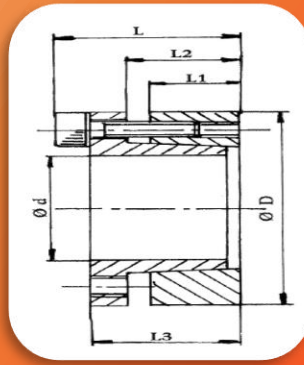
Locking Assemblies Type RCK allow the simultaneous transmission of torque and axial force and are therefore suited for industrial use.



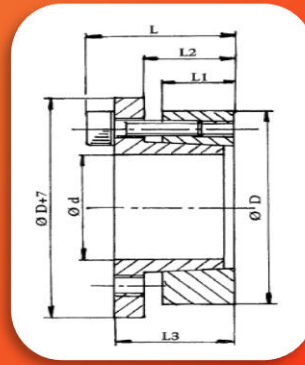
RCK 11



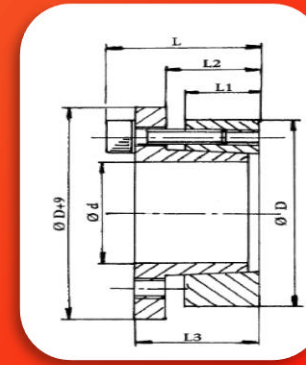
RCK 13



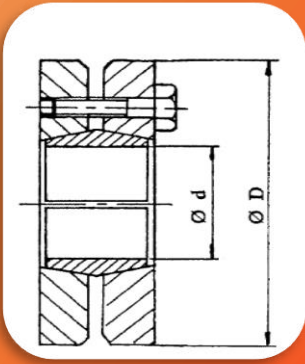
RCK 15



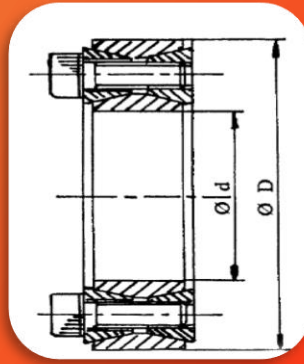
RCK 16



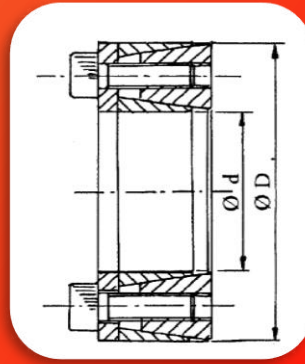
RCK 19



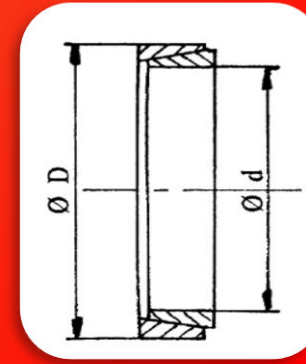
RCK 40



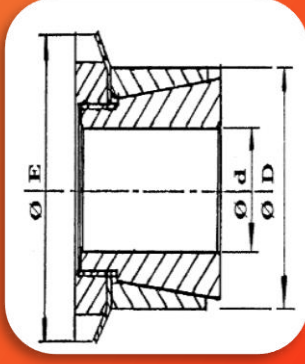
RCK 45



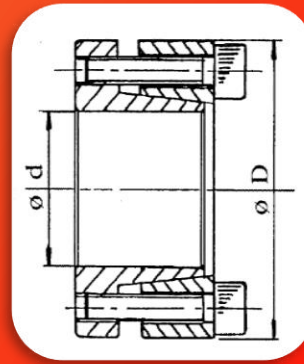
RCK 50



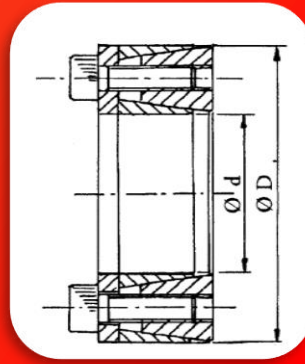
RCK 55



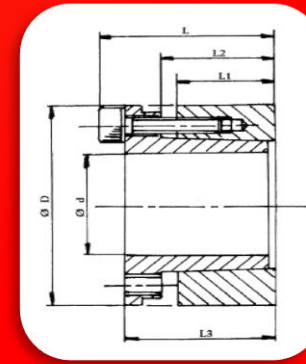
RCK 60



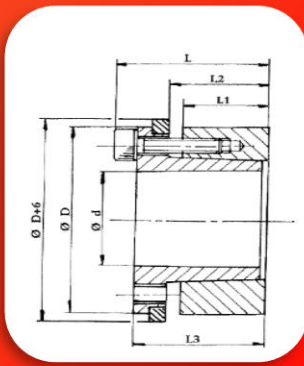
RCK 61



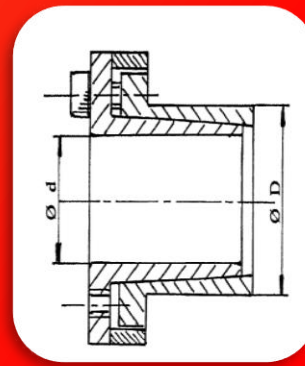
RCK 70



RCK 71



RCK 80



RCK 95

